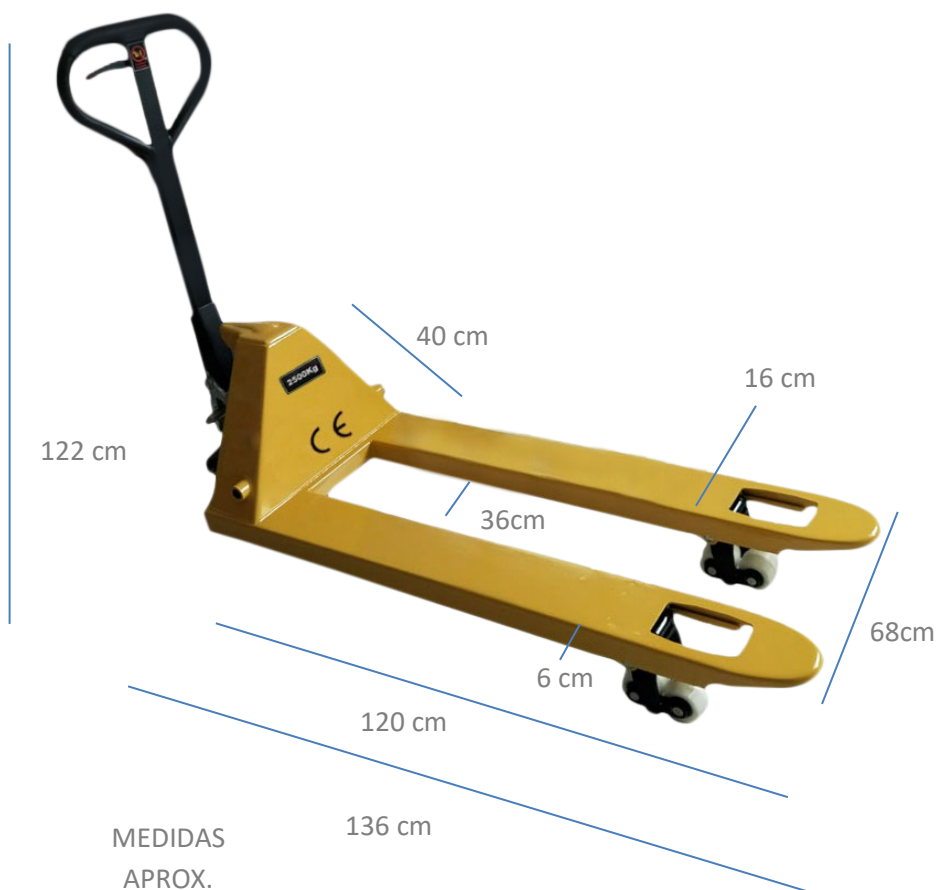


# Transpaleta Manual 2,5 tons.



## Descripción

Transpaleta manual constituye un equipo básico, Se utiliza fácilmente en operaciones de carga, descarga y preparación de pedidos, ofrece durabilidad a un bajo coste.

- La empuñadura posee tres posiciones de control para una operación más sencilla: levantamiento, descenso, neutral.
- Viene con una bomba soldada y válvula seguridad
- La velocidad de descenso de la horquilla se controla con la válvula de la empuñadura y el pedal de freno

## Usos

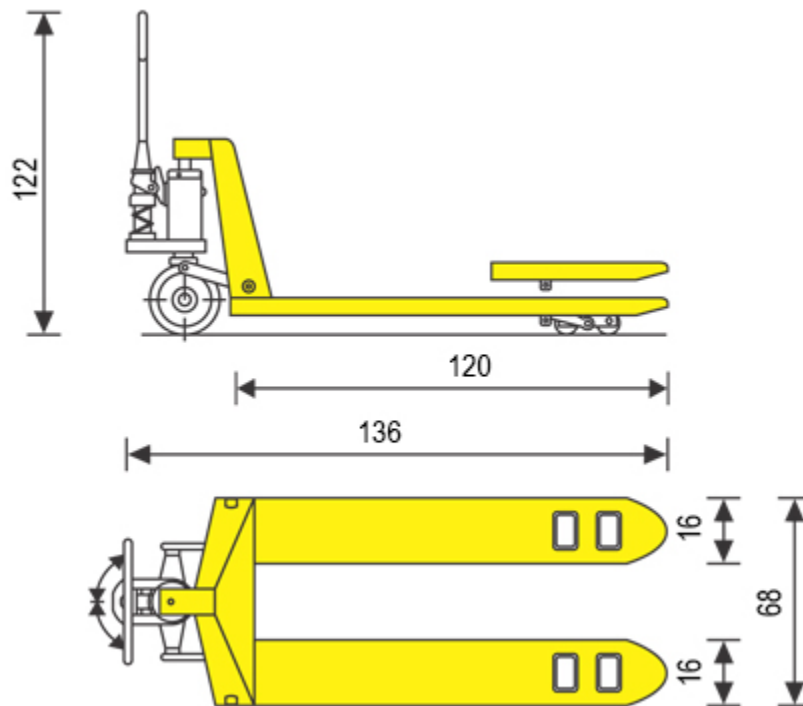
- ✓ Bodegas
- ✓ Industrias
- ✓ Empresas
- ✓ Supermercados
- ✓ Construcción

## Ventajas

- ✓ Fácil de usar
- ✓ fácil de trasladar Construcción

Código:	Soporta	Características	Material
TRASPA25	Manual 2,5 toneladas	bomba soldada, Ruedas de nylon	Acero





Carga nominal	Q (Kgs)	2500
Altura mínima	H13(mm)	80
Altura máxima	H3(mm)	190
Ruedas de dirección	mm	180x50
Ruedas de carga	mm	80x70
Altura total	H14(mm)	1160
Longitud total	L1 (mm)	1170/2370
Longitud de la horquilla	L (mm)	800/2000
anchura de la horquilla	B5	550/685
Tamaño de la horquilla	mm	150x55
Espesor de placa	mm	3.75
Peso neto	Kgs	60-75

