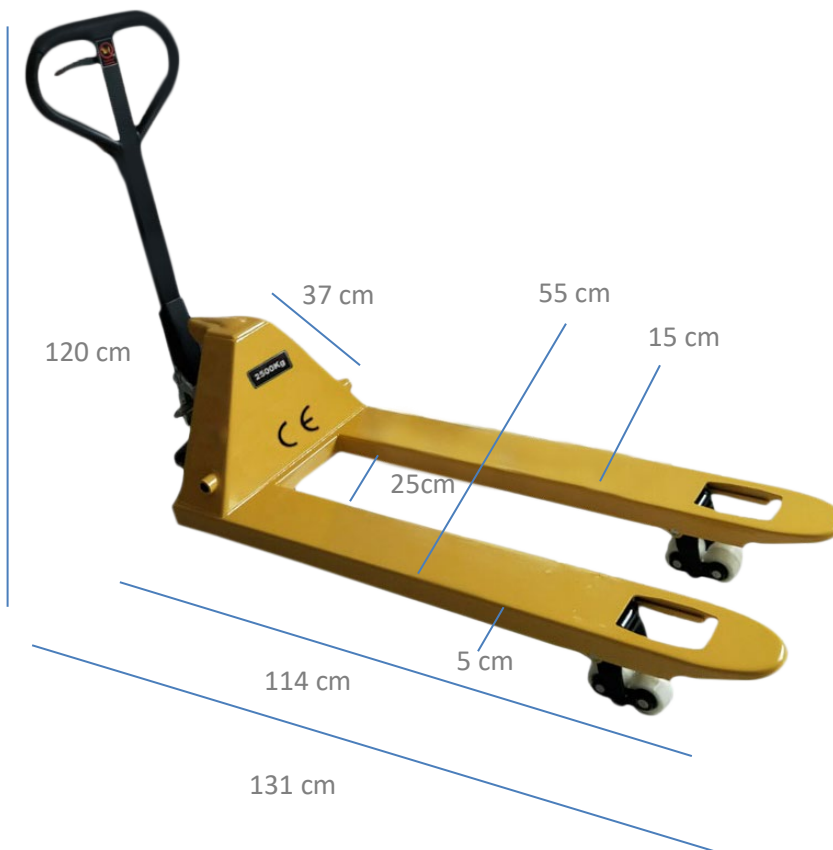


Transpaleta Manual 2 tons.



MEDIDAS
APROX.

Descripción

Transpaleta manual constituye un equipo básico, Se utiliza fácilmente en operaciones de carga, descarga y preparación de pedidos, ofrece durabilidad a un bajo coste.

- La empuñadura posee tres posiciones de control para una operación más sencilla: levantamiento, descenso, neutral.
- Viene con una bomba soldada y válvula seguridad
- La velocidad de descenso de la horquilla se controla con la válvula de la empuñadura y el pedal de freno

Usos

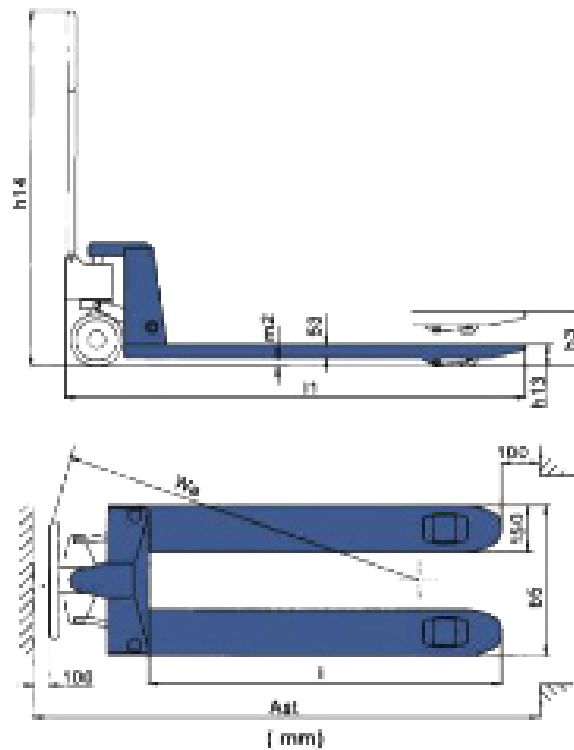
- ✓ Bodegas
- ✓ Industrias
- ✓ Empresas
- ✓ Supermercados
- ✓ Construcción

Ventajas

- ✓ Fácil de usar
- ✓ fácil de trasladar Construcción

| Código: | Soporta | Características | Material |
|---------|--------------------|--------------------------------|----------|
| TRASPA2 | Manual 2 toneladas | bomba soldada, Ruedas de nylon | Acero |





| | | |
|--------------------------|---------|---------|
| Carga nominal | Q (Kgs) | 2000 |
| Altura mínima | H13(mm) | 80 |
| Altura máxima | H3(mm) | 190 |
| Ruedas de dirección | mm | 180x50 |
| Ruedas de carga | mm | 80x70 |
| Altura total | H14(mm) | 1160 |
| Longitud total | L1 (mm) | 1570 |
| Longitud de la horquilla | L (mm) | 1200 |
| anchura de la horquilla | B5 | 550/685 |
| Tamaño de la horquilla | mm | 150x55 |
| Espesor de placa | mm | 3.75 |
| Peso neto | Kgs | 65-68 |

