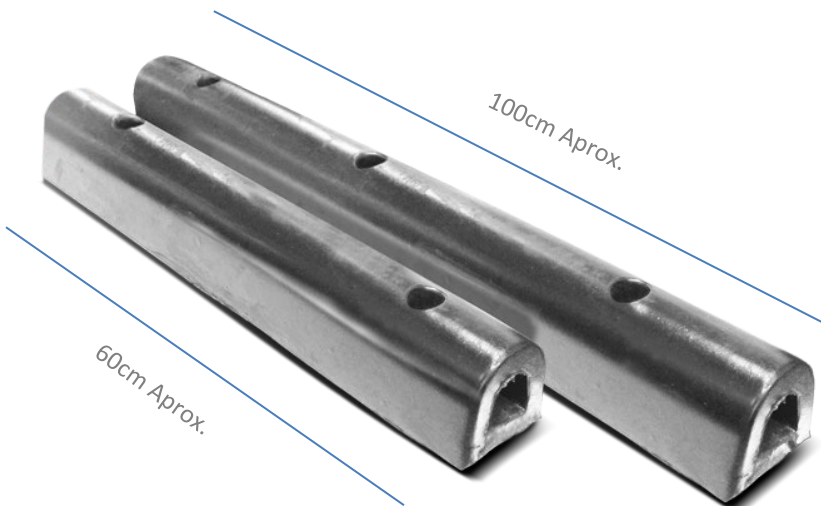
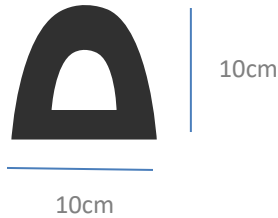


Defensa de Muro y Muelle



Defensas para muelle y embarcaciones están diseñadas para utilizarse como tope de impacto de vehículos o embarcaciones como remolcadores, balleneras y botes.

Su estructura permite un anclaje firme en muelles o embarcaderos.

Rango de temperatura: -25°C a +90°C.
Materiales: 80% de caucho SBR y 20% de Caucho Natural

Rendimiento físico: Resistencia a la tracción: 6,0 MPa.

Alargamiento a la rotura: 200%.

Dureza: 85 Shore A.

Impacto elasticidad: 37%.

Usos

- ✓ Embarcaciones
- ✓ Vehículos pesados
- ✓ Zonas Portuarias

Beneficios:

- ✓ Amortigua impactos
- ✓ Fácil instalación

Código	Medidas	Peso	Pernos
SEDM100	100X10X10 aprox.	6,8k	3

